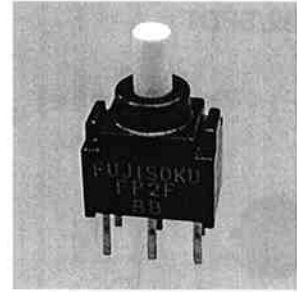


NEW

丸洗い

RoHS対応品

RoHS Compliance



CFP2

- 端子：ストレート
- ツマミ色：グレー

極超小形押ボタンスイッチ Hyper-miniature Pushbutton Switches

■特長

1. 極超小形。従来のAシリーズの1/2体積比です。
2. ハンダ付け後の丸洗い洗浄が可能です。
3. 端子取付は0.1インチ(2.54ミリ)ピッチです。
4. 操作性は独立した節度機構により軽快なフィーリングです。
5. 接触信頼性はクリップコンタクトにより長期安定性があります。
6. 金メッキ接点

■Features

1. It is of ultra-compact type. The volumetric ratio is half that of the conventional Series A.
2. Immersion cleaning is possible after soldering.
3. Terminal mounting is at 0.1-inch pitches.
4. Independent detent mechanism provides light feel operability.
5. Regarding the contact reliability, a long-term stability is assured by the clip contact.
6. Gold plated contacts.

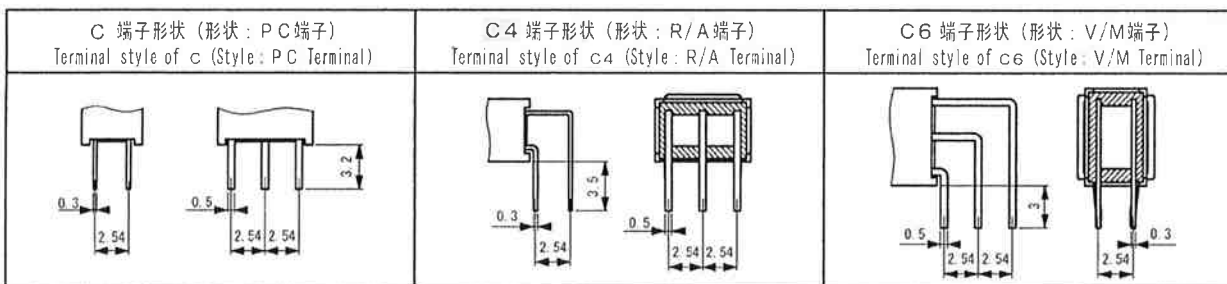
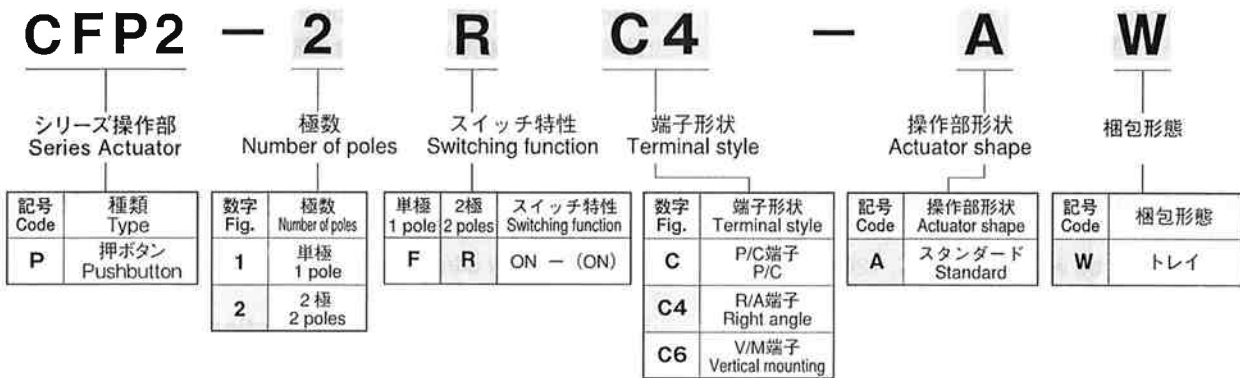
■仕様

定 格	最大定格	0.4VA (DC28V Max.)
	最小定格	DC20mV 1 μ A
初期接触抵抗	100m Ω 以下	(AC200 μ V 1.5mA)
耐 電 圧	AC250V 1分間	
絶 縁 抵 抗	500M Ω 以上 (DC250V)	
電 氣 的 寿 命	最大定格で10,000回	
作 動 力	1.47 \pm 0.98 N	
使用温度範囲	-40 \sim +85 $^{\circ}$ C	
保存温度範囲	-40 \sim +85 $^{\circ}$ C	

■Specifications

Rating	Max.	0.4VA (28VDC max.)
	Min.	1 μ A 20mVDC
Initial contact resistance	100m Ω max.	(1.5mA 200 μ VAC)
Dielectric strength	250VAC 1 minute	
Insulation resistance	500M Ω min. (250VDC)	
Electrical life	10,000 operations at max. rating,	
Operating force	1.47 \pm 0.98N	
Operating temperature range	-40 \sim +85 $^{\circ}$ C	
Storage temperature range	-40 \sim +85 $^{\circ}$ C	

■形名の説明/Part Numbering

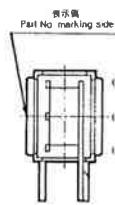
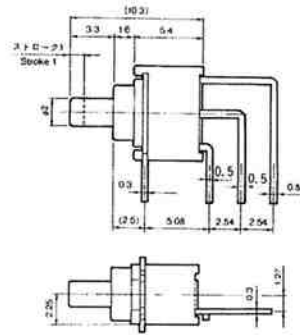
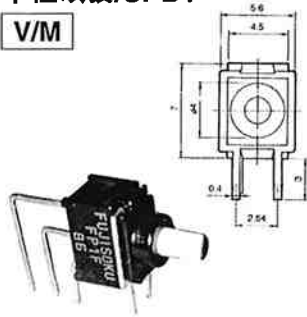


(ON)は、モーメンタリーです。
(ON) : Momentary

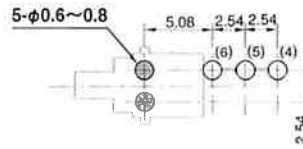
CFP2

単極双投/SPDT

V/M



スイッチ特性 Switching function		
形名 Part No.	ON	(ON)
接続端子 Connecting terminals	5-6	5-4

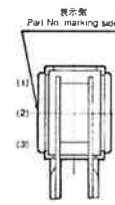
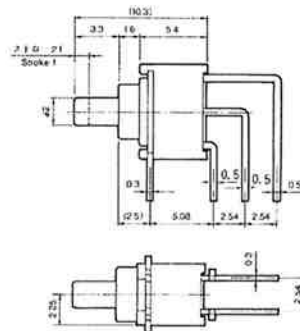
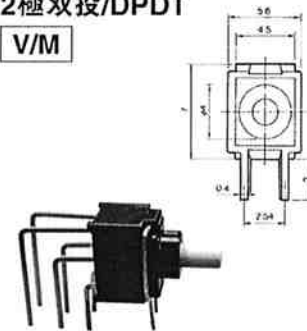


プリント基板孔あけ寸法図 (Top view)
PC Hole Layouts

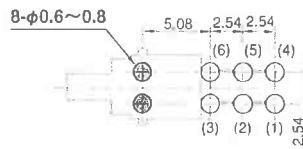
ボックスには端子番号を表示していません。
Terminal number not shown on box.

2極双投/DPDT

V/M



スイッチ特性 Switching function		
形名 Part No.	ON	(ON)
接続端子 Connecting terminals	2-3 5-6	2-1 5-4



プリント基板孔あけ寸法図 (Top view)
PC Hole Layouts

ボックスには端子番号を表示していません。
Terminal number not shown on box.

※上記プリント基板孔明け寸法は、スイッチを取り付け側から見た図です。
The above pcb hole dimension, it is a top view drawing when we fix the switch.

■取扱注意事項/Precautions (CFP2)

1. はんだ付け仕様/Soldering

(1)手付け/Hand soldering

装置 : はんだゴテ
Device : Solder iron
380°C Max. 3 sec. Max.

(2)フローライン/Auto soldering

装置 : 噴流式または浸漬式
Device : Jet wave or dip type
275°C Max. 6 sec. Max.

・プリヒートは、80~120°C以下、120秒以内での作業をお願いします。
Preheat should be within 80-120°C, 120 sec.

(3)共通ランドに2端子以上はんだ付けする場合は、ソルダーレジストで独立させてください。

When soldering two or more terminals to the common land, use solder resist to solder them independently.

2. 洗浄仕様/Flux Cleaning

(1)溶剤は、フッ素系又はアルコール系のものをご使用ください。

Solvents : Fluorine or Alcohol type

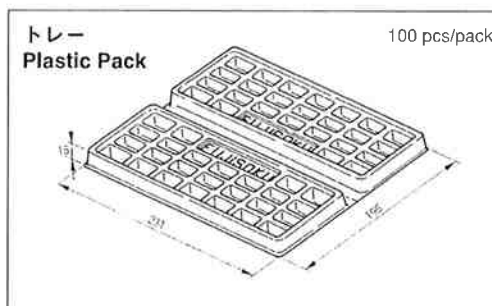
(2)半田付け後洗浄する場合は、端子部温度が90°C以下、または、常温で5分以上放置後洗浄してください。

Cleaning shall be made when terminal temperature falls to 90°C or lower. Or, leave the switch at normal temperature for 5 minutes or longer, before cleaning.

(3)超音波洗浄はできません。

Do not apply ultrasonic cleaning.

■梱包仕様/Packaging Specifications



ブルーの線は、スイッチの外郭線です。
Blue-lined is the switch outline.

(ON)は、モーメンタリーです。
(ON) : Momentary

★(黒星)は、受注生産品です。
★ : Made-to-order items.