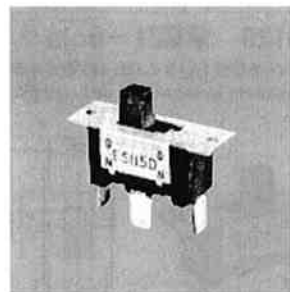


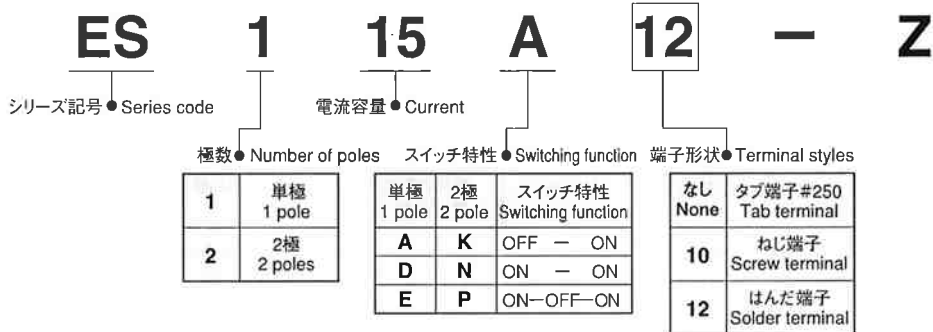
ES

小形スライドスイッチ Miniature Slide Switches

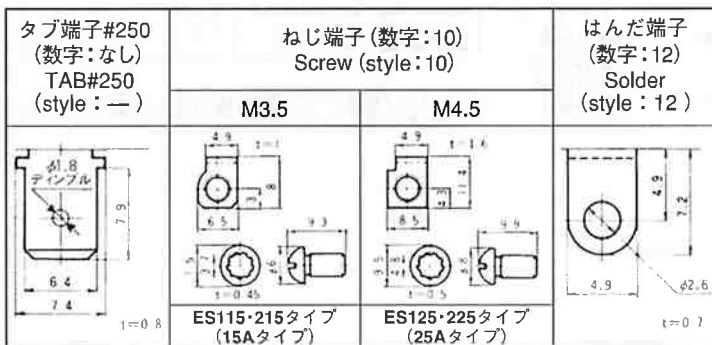
RoHS対応品



■形名の説明/Part Numbering



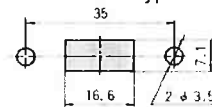
■端子形状/Terminal Styles



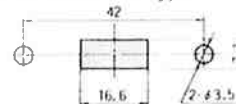
■パネル抜孔図

/Panel Cut-Out Dimensions

●ES115・125タイプ/type



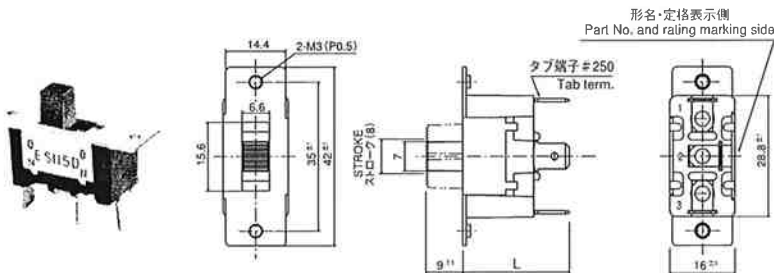
●ES215・225タイプ/type



スライドスイッチ

ES115 単極/1-pole

スイッチ特性「A」タイプは、(2)番端子がありません。
Switching function「A」type is without terminal number (2).



端子番号は、ボックスに表示してあります。
Terminal number shown on box.

L寸法/Dimension L

形名 Part No.	端子形状 Terminal styles	タブ端子 Tab	ねじ端子 Screw	はんだ端子 Solder
ES115A■-Z		25.2±1	—	22.3±1
ES115D■-Z		—	—	—
ES115E■-Z		25.7±1	—	22.8±1

形名 Part No.	スイッチ特性 Switching function	形名表示側から見て Viewed from part No. marking side		
ES115A■-Z	OFF	—	ON	ON
ES115D■-Z	ON	—	—	ON
ES115E■-Z	ON	OFF	ON	ON

■印の形名確認は、331ページの品種一覧表をご参照ください。
■: See page 331.

■仕様/Specifications

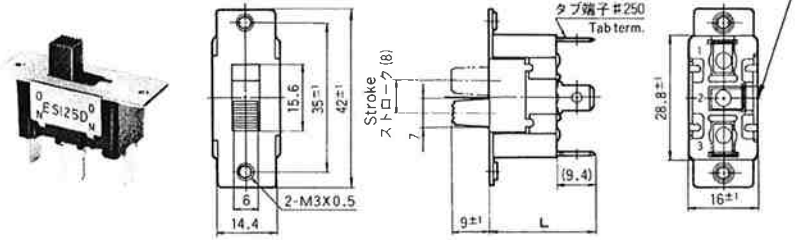
	定格 Rating	初期接触抵抗 Initial contact resistance	耐電圧 Dielectric strength	絶縁抵抗 Insulation resistance	電気的寿命 Electrical life
ES115A■-Z	AC125V 15A	20mΩ Max. (DC2~4V 100mA)	AC1500V 1分間/minute	100MΩ Min. (DC500V)	20,000 cycles
ES115D■-Z	AC250V 15A				
ES115E■-Z	AC125V 15A AC250V 7A				

ES

ES125 単極/1-pole

スイッチ特性「A」タイプは、(2)番端子がありません。
Switching function「A」type is without terminal number (2).

形名・定格表示側
Part No. and rating marking side



仕様/Specifications

端子番号は、ボックスに表示してあります。
Terminal number shown on box.

定格 Rating	初期接触抵抗 Initial contact resistance	耐電圧 Dielectric strength	絶縁抵抗 Insulation resistance	電気的寿命 Electrical life
ES125A-Z AC125V 25A	20mΩ Max. (DC2~4V 100mA)	AC1500V 1分間/minute	100MΩ Min. (DC500V)	20,000 cycles
ES125D-Z AC250V 25A				
ES125E-Z AC125V 25A AC250V 12A				

L寸法/Dimension L

端子形状 Terminal styles	タブ端子 Tab	ねじ端子 Screw	はんだ端子 Solder
ES125A-Z	25.2±1	26.4±1	22.3±1
ES125D-Z	25.7±1	—	22.7±1

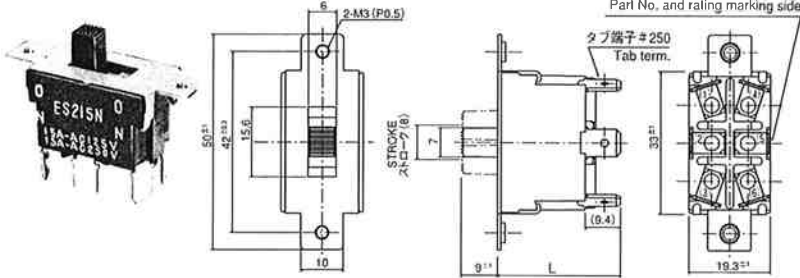
スイッチ特性 Switching function	形名表示側から見て Viewed from part No. marking side		
	形名 Part No.	OFF	ON
ES125A-Z	OFF	—	ON
接続端子 Connecting terminals	—	—	1-3
ES125D-Z	ON	—	ON
ES125E-Z	ON	OFF	ON
接続端子 Connecting terminals	2-1	—	2-3

■印の形名確認は、331ページの品種一覧表をご参照ください。
■: See page 331.

ES215 2極/2-poles

スイッチ特性「K」タイプは、(2), (5)番端子がありません。
Switching function「K」type is without terminal number (2), (5).

形名・定格表示側
Part No. and rating marking side



仕様/Specifications

端子番号は、ボックスに表示してあります。
Terminal number shown on box.

定格 Rating	初期接触抵抗 Initial contact resistance	耐電圧 Dielectric strength	絶縁抵抗 Insulation resistance	電気的寿命 Electrical life
ES215K-Z AC125V 15A	20mΩ Max. (DC2~4V 100mA)	AC1500V 1分間/minute	100MΩ Min. (DC500V)	20,000 cycles
ES215N-Z AC250V 15A				
ES215P-Z AC125V 15A AC250V 7A				

L寸法/Dimension L

端子形状 Terminal styles	タブ端子 Tab	ねじ端子 Screw	はんだ端子 Solder
ES215K-Z	—	—	26.4±1
ES215N-Z	29.3±1	27.1±1	26.4±1
ES215P-Z	—	—	—

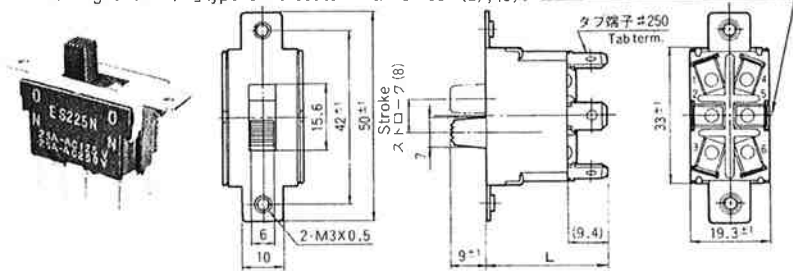
スイッチ特性 Switching function	形名表示側から見て Viewed from part No. marking side		
	形名 Part No.	OFF	ON
ES215K-Z	OFF	—	ON
接続端子 Connecting terminals	—	—	1-3 4-6
ES215N-Z	ON	—	ON
ES215P-Z	ON	OFF	ON
接続端子 Connecting terminals	2-1 5-4	—	2-3 5-6

■印の形名確認は、331ページの品種一覧表をご参照ください。
■: See page 331.

ES225 2極/2-poles

スイッチ特性「K」タイプは、(2), (5)番端子がありません。
Switching function「K」type is without terminal number (2), (5).

形名・定格表示側
Part No. and rating marking side



仕様/Specifications

端子番号は、ボックスに表示してあります。
Terminal number shown on box.

定格 Rating	初期接触抵抗 Initial contact resistance	耐電圧 Dielectric strength	絶縁抵抗 Insulation resistance	電気的寿命 Electrical life
ES225K-Z AC125V 25A	20mΩ Max. (DC2~4V 100mA)	AC1500V 1分間/minute	100MΩ Min. (DC500V)	20,000 cycles
ES225N-Z AC250V 25A				
ES225P-Z AC125V 25A AC250V 12A				

L寸法/Dimension L

端子形状 Terminal styles	タブ端子 Tab	ねじ端子 Screw	はんだ端子 Solder
ES225K-Z	—	—	26.4±1
ES225N-Z	29.3±1	30.6±1	26.4±1
ES225P-Z	—	—	—

スイッチ特性 Switching function	形名表示側から見て Viewed from part No. marking side		
	形名 Part No.	OFF	ON
ES225K-Z	OFF	—	ON
接続端子 Connecting terminals	—	—	1-3 4-6
ES225N-Z	ON	—	ON
ES225P-Z	ON	OFF	ON
接続端子 Connecting terminals	2-1 5-4	—	2-3 5-6

■印の形名確認は、331ページの品種一覧表をご参照ください。
■: See page 331.

■には端子形状番号「なし」「10」「12」が入ります。
/Terminal Style No. 「None」「10」or「12」to be indicated.

●はんだ付け仕様、洗浄仕様は、335ページをご参照下さい。
See the specifications of Soldering and Flux Cleaning page 335.