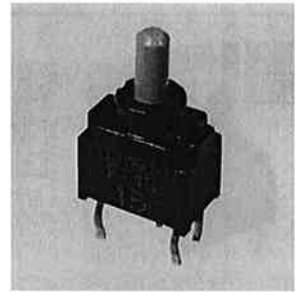


# FT ■ 端子：フォーミング ■ ツマミ色：黄

## 極超小形トグルスイッチ Hyper-miniature Toggle Switches

丸洗い

RoHS対応品



### ■特長

1. 極超小形。従来のAシリーズの1/2体積比です。
2. ハンダ付け後の丸洗い洗浄が可能です。
3. 端子ピッチは全てインチサイズ(2.54mm)です。
4. 操作性は独立した節度機構により軽快なフィーリングです。
5. 接触信頼性はクリップコンタクトにより長期安定性があります。
6. 金メッキ接点

### ■Features

1. It is of hyper-compact type. The volumetric ratio is half that of the conventional Series A.
2. Immersion cleaning is possible after soldering.
3. Terminal mounting is at 0.1-inch pitches.
4. Independent detent mechanism provides light feel operability.
5. Regarding the contact reliability, a long-term stability is assured by the clip contact.
6. Gold plated contacts

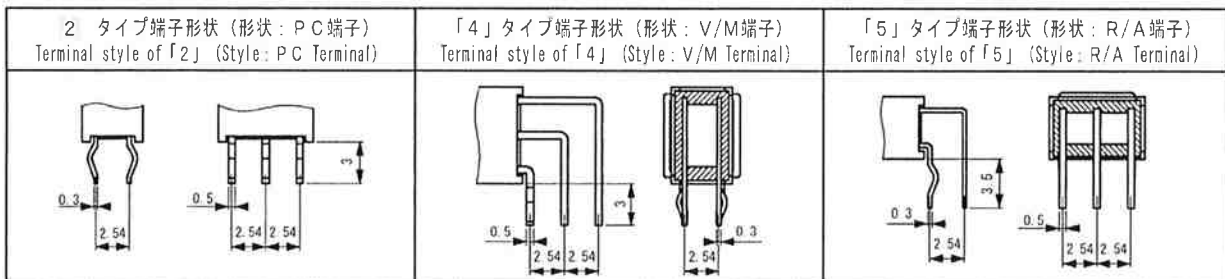
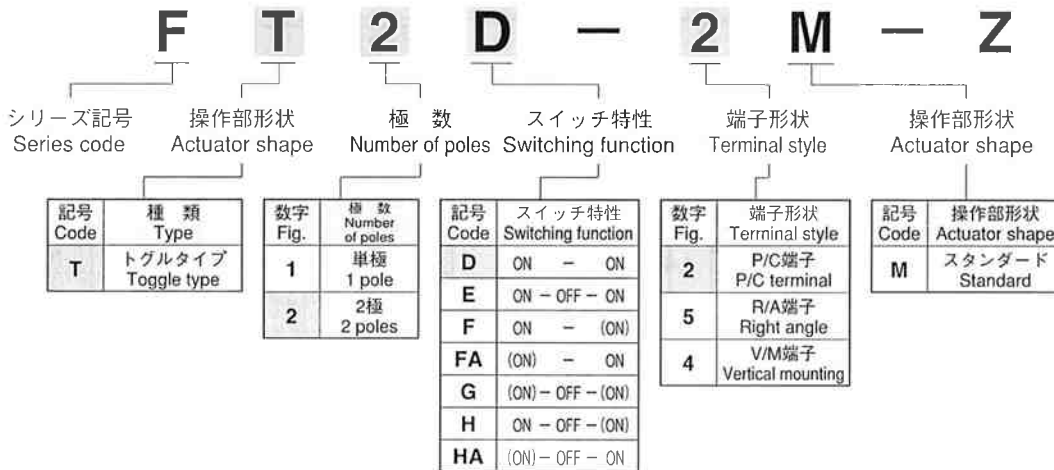
### ■仕様

定 格	最大定格	0.4VA (DC28V 以下)
	最小定格	DC20mV 1 $\mu$ A
初期接触抵抗	100m $\Omega$ 以下	(AC200 $\mu$ V 1.5mA)
耐 電 圧	AC250V 1分間	
絶 縁 抵 抗	500M $\Omega$ 以上	(DC250V)
電 気 的 寿 命	最大定格で10,000回 最小定格で50,000回 (D,Eタイプ) 最小定格で30,000回 (F,G,Hタイプ)	
使用温度範囲	-40~+85 $^{\circ}$ C	
保存温度範囲	-40~+85 $^{\circ}$ C	

### ■Specifications

Rating	Max.	28VDC 0.4VA max.
	Min.	1 $\mu$ A 20mVDC
Initial contact resistance	100m $\Omega$ max.	(1.5mA 200 $\mu$ VAC)
Dielectric strength	250VAC 1 minute	
Insulation resistance	500M $\Omega$ min.	(250VDC)
Electrical life	10,000 cycles at max. rating, 50,000 cycles at min. rating.(D,E type) 30,000 cycles at min. rating.(F,G,H type)	
Operating temperature range	-40~+85 $^{\circ}$ C	
Storage temperature range	-40~+85 $^{\circ}$ C	

### ■形名の説明/Part Numbering



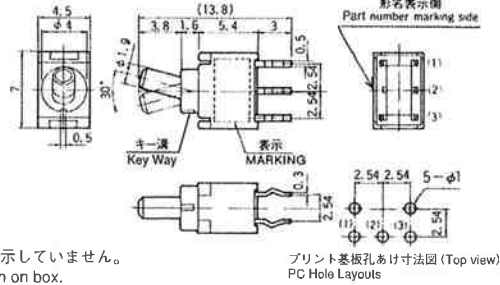
(ON) は、モーメンタリーです。  
(ON) : Momentary.

### 単極双投/SPDT

PC



ボックスには端子番号を表示していません。  
Terminal number not shown on box.



プリント基板孔あけ寸法図 (Top view)  
PC Hole Layouts

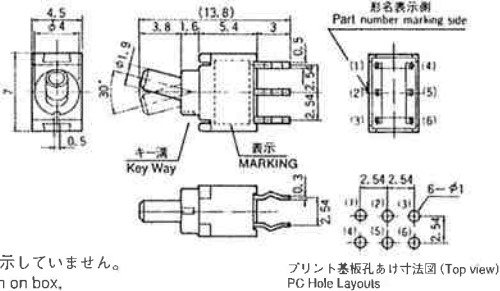
スイッチ特性 Switching function			
形名 Part No.			
FT1D-2M-Z	ON	—	ON
★FT1E-2M-Z	ON	OFF	ON
FT1F-2M-Z	ON	—	(ON)
FT1G-2M-Z	(ON)	OFF	(ON)
★FT1H-2M-Z	ON	OFF	(ON)
接続端子 Connecting terminals	2-3	—	2-1

### 2極双投/DPDT

PC



ボックスには端子番号を表示していません。  
Terminal number not shown on box.



プリント基板孔あけ寸法図 (Top view)  
PC Hole Layouts

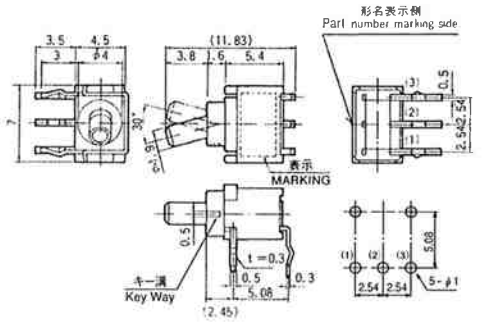
スイッチ特性 Switching function			
形名 Part No.			
★FT2D-2M-Z	ON	—	ON
★FT2E-2M-Z	ON	OFF	ON
FT2F-2M-Z	ON	—	(ON)
★FT2G-2M-Z	(ON)	OFF	(ON)
★FT2H-2M-Z	ON	OFF	(ON)
接続端子 Connecting terminals	2-3 5-6	—	2-1 5-4

### 単極双投/SPDT

R/A



ボックスには端子番号を表示していません。  
Terminal number not shown on box.

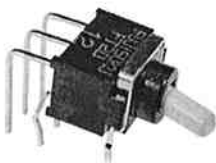


プリント基板孔あけ寸法図 (Top view)  
PC Hole Layouts

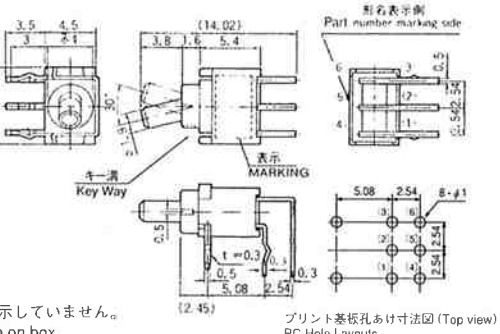
スイッチ特性 Switching function			
形名 Part No.			
FT1D-5M-Z	ON	—	ON
FT1E-5M-Z	ON	OFF	ON
FT1F-5M-Z	(ON)	—	ON
★FT1FA-5M-Z	ON	—	(ON)
★FT1G-5M-Z	(ON)	OFF	(ON)
★FT1H-5M-Z	(ON)	OFF	ON
★FT1HA-5M-Z	ON	OFF	(ON)
接続端子 Connecting terminals	2-1	—	2-3

### 2極双投/DPDT

R/A



ボックスには端子番号を表示していません。  
Terminal number not shown on box.



プリント基板孔あけ寸法図 (Top view)  
PC Hole Layouts

スイッチ特性 Switching function			
形名 Part No.			
FT2D-5M-Z	ON	—	ON
★FT2E-5M-Z	ON	OFF	ON
FT2F-5M-Z	(ON)	—	ON
★FT2FA-5M-Z	ON	—	(ON)
★FT2G-5M-Z	(ON)	OFF	(ON)
★FT2H-5M-Z	(ON)	OFF	ON
★FT2HA-5M-Z	ON	OFF	(ON)
接続端子 Connecting terminals	2-1 5-4	—	2-3 5-6

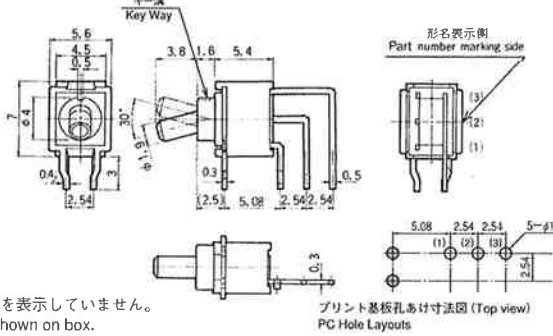
(ON)は、モーメンタリーです。 ★(黒星)は、受注生産品です。  
(ON): Momentary. ★: Made-to-order items.

表面実装用  
 スイッチ  
 フット  
 トグル  
 スイッチ

FT

単極双投/SPDT

V/M

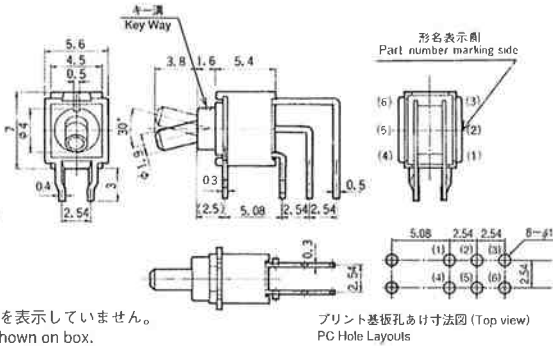


ボックスには端子番号を表示していません。  
Terminal number not shown on box.

スイッチ特性 Switching function	Key		
形名 Part No.			
★FT1D-4M-Z	ON	—	ON
★FT1E-4M-Z	ON	OFF	ON
★FT1F-4M-Z	ON	—	(ON)
★FT1FA-4M-Z	(ON)	—	ON
★FT1G-4M-Z	(ON)	OFF	(ON)
★FT1H-4M-Z	ON	OFF	(ON)
★FT1HA-4M-Z	(ON)	OFF	ON
接続端子 Connecting terminals	2-3	—	2-1

2極双投/DPDT

V/M



ボックスには端子番号を表示していません。  
Terminal number not shown on box.

スイッチ特性 Switching function	Key		
形名 Part No.			
★FT2D-4M-Z	ON	—	ON
★FT2E-4M-Z	ON	OFF	ON
★FT2F-4M-Z	ON	—	(ON)
★FT2FA-4M-Z	(ON)	—	ON
★FT2G-4M-Z	(ON)	OFF	(ON)
★FT2H-4M-Z	ON	OFF	(ON)
★FT2HA-4M-Z	(ON)	OFF	ON
接続端子 Connecting terminals	2-3 5-6	—	2-1 5-4

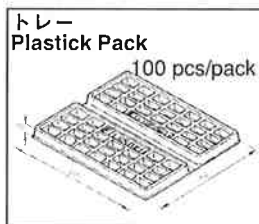
■はんだ付け仕様/Soldering

- 手付け/Hand soldering  
装置：はんだゴテ  
Device：Solder iron.  
380°C Max. 3 sec. Max.
- フローライン/Auto soldering  
装置：噴流式または浸漬式  
Device：Jet wave or dip type  
275°C Max. 6 sec. Max.  
・プリヒートは、80~120°C以下、120秒以内での作業をお願いします。  
Preheat should be within 80-120°C, 120sec.
- 共通ランドに2端子以上はんだ付けする場合は、ソルダーレジストで独立させてください。  
When soldering two or more terminals to the common land, use solder resist to solder them independently.

■洗浄仕様/Flux Cleaning

- 溶剤は、フッ素系またはアルコール系のものを、ご使用ください。  
Solvent：Fluorine or Alcohol type.
- 半田付け後洗浄する場合は、端子部温度が90°C以下、または、常温で5分以上放置後洗浄してください。  
Cleaning shall be made when terminal temperature falls to 90°C or lower. Or, leave the switch at normal temperature for 5 minutes or longer, before cleaning.
- 超音波洗浄は、できません。  
Do not apply ultrasonic cleaning.

■梱包仕様/Packaging Specifications



★(黒星)は、受注生産品です。(ON)は、モーメンタリーです。  
★：Made-to-order items. (ON):Momentary.