

LTM3-01

照光式押ボタンスイッチ Illuminated type Pushbutton Switches

RoHS対応品



英国製電機
照光式
スイッチ
押ボタン

■ 特長

1. シャープな感触のメタルコンタクトタイプ。
2. パネルにスナップイン取付方式。
3. 端子部は、コネクターがワンタッチで取り付けられます。

■ Features

1. Sharp operating feeling by metal contact.
2. Snap-in panel mounting.
3. Free from lead-wiring work by "one-touch" fitting of a connector on the terminal parts.

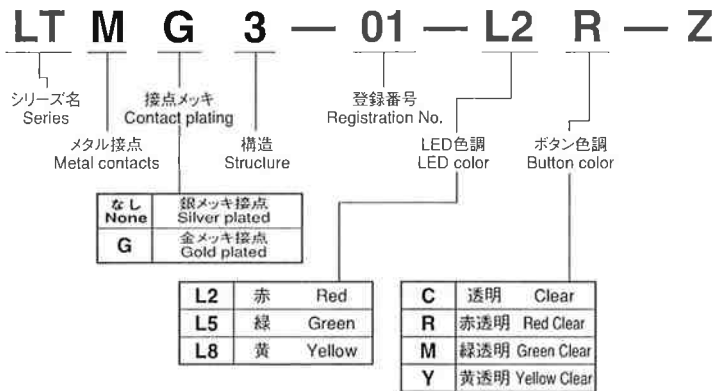
■ 仕様

定 格	1VA MAX. (DC48V Max. 50mA Max.)
初期接触抵抗	100mΩ以下 (AC200μV 1.5mA 1.96N 荷重時)
耐 電 圧	AC250V 1分間
絶 縁 抵 抗	100MΩ以上 (100VDC)
電 気 的 寿 命	30万回
バウンスング	10 msec.以下 (初期値)
ス ト ロ ーク	0.25 mm
作 動 力 (ピーク荷重)	1.37±0.39N
使用温度範囲	-25～+70℃
保存温度範囲	-40～+70℃

■ Specifications

Rating	1VA max. (50mA max. 48VDC max.)
Initial contact resistance	100m Ωmax. (1.5mA 200μVAC at 1.96N)
Dielectric strength	250VAC 1 minite
Insulation resistance	100MΩ min. (100VDC)
Electrical life	300,000 operations
Bouncing	10 msec. max (initial value)
Stroke	0.25 mm
Operating force (at peak force)	1.37±0.39N
Operating temperature range	-25～+70℃
Storage temperature range	-40～+70℃

■ 形名の説明/Part Numbering



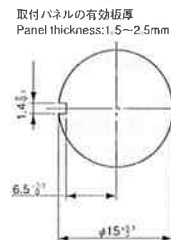
■ LED仕様/LED Specifications

記号 Symbol	LED色調 LED color	順電流 I _F	順電圧/V _F		逆電圧 V _R
			公称/nom.	最大/max.	
L2	赤 Red	30mA	2.0V	2.5V	DC5V
L5	緑 Green	25mA	2.2V	2.5V	DC5V
L8	黄 Yellow	30mA	2.1V	2.5V	DC5V

■ 適用コネクター Applicable Connector

日本圧着端子製造(株) 製
ZHR-2 タイプ
ZHR2 type from JST

■ パネル抜孔図 Panel Cut-Out Dimensions

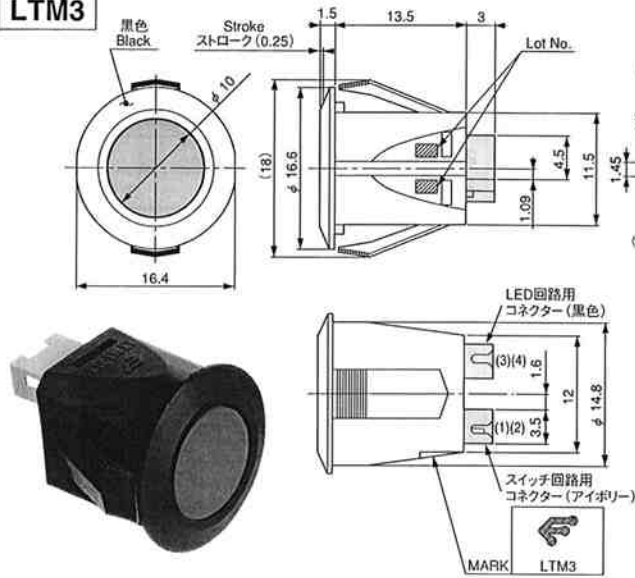


LTM3

■ 品種一覧表/ Table of Part Numbers

照光式 Illuminated			
LED色調 LED color	ボタン色調 Button color	接点メッキ Contact plating	
		銀メッキ接点 Silver	金メッキ接点 Gold
赤 Red	透明 Clear	★LTM3-01-L2C-Z	★LTMG3-01-L2C-Z
	赤 Red	★LTM3-01-L2R-Z	★LTMG3-01-L2R-Z
緑 Green	透明 Clear	★LTM3-01-L5C-Z	★LTMG3-01-L5C-Z
	緑 Green	★LTM3-01-L5M-Z	★LTMG3-01-L5M-Z
黄 Yellow	透明 Clear	★LTM3-01-L8C-Z	★LTMG3-01-L8C-Z
	黄 Yellow	★LTM3-01-L8Y-Z	★LTMG3-01-L8Y-Z

LTM3



形名 Part No.	スイッチ特性 Switching function	
★LTM3-01 ★LTMG3-01	OFF	(ON)
接続端子 Connecting terminals	—	(1) — (2)
LED回路 LED circuit		

(ON) は、モーメンタリーです。
(ON) : Momentary

非照光式は、(3)、(4) 番端子側のコネクタが実装されておりません。
Non-illuminated types are without the connector on terminal Nos. (3) and (4) side.

■ ご注文に際して

スイッチは、全面照光式、非照光式で形名の表示の仕方が異なります。ご注文の際には「形名の説明」から組み合わせを選んでください。

例えば

- ・非照光式でボタンの色調がグレーの場合の形名は
.....LTM3-01-G
- ・全面照光式でLEDが赤色、カラーボタンが赤透明の場合は
.....LTM3-01-L2R

■ 取扱注意事項/Precautions

(1) 本体クリーンアップについて

本体を洗浄する場合は、本体のフレームの材質が6-ナイロン、カラーボタンの材質がABS樹脂製のため、アルコールまたは水を含ませた布で本体に洗浄液がしみ込まないように拭いてください。有機溶剤を使用しますと、スイッチの動作不良の原因となります。

Materials of **Frame** is polyamide resin, and **Collor Button** is ABS resin. As the clean up is wiping alcohol.

(2) パネルの孔加工について

化粧パネルへのスイッチの座りを良くするためには、抜孔加工時の抜表が化粧パネルの表面になるよう抜加工を行なってください。

In regard to the fabrication of holes : In order to stabilize the switch better to the decorative panel after opening holes, always show the finished surface without a hangnail on the outside.

(3) ボタン操作荷重について

ボタンには9.8N以上の力で操作しないでください。ボタン抜けが発生する可能性があります。

In regard to the pressured applied when operating the buttons : Please do not operate the buttons with pressure that exceeds 9.8N, because the buttons may become dislodged or pop out.

★(黒星)は、受注生産品です。(ON)は、モーメンタリーです。
★ : Made-to-order items. (ON) : Momentary