

# MR (30度ステップ)

## 超小形ロータリースイッチ Miniature Rotary Switches



### ■特長

- MR10接点タイプの外径寸法で、12接点を実現した高密度タイプのスイッチです。
- 端子はカシメ方式を採用し、フラックス浸入防止のためエポキシシールをしてあります。
- 接触部はワイピング機構の採用により接触の安定性、高信頼性が得られます。

### ■Features

- A high density type:12-contact are provided in the same outside diameter as MR 10-contact type.
- The terminals are clinched and then epoxy-sealed to prevent flux entry.
- The contact has a wiping device to assure contact stability and reliability.

### ■仕様

接点メッキ	銀メッキ接点	金メッキ接点
定格 最大定格	AC125V 150mA	
最小定格	AC/DC 5V 10mA	
初期接触抵抗	30mΩ以下 (DC2~4V 1A)	30mΩ以下 (AC200μV 1.5mA)
耐電圧	AC500V 1分間	
絶縁抵抗	100MΩ以上 (DC500V)	
電氣的寿命	10,000回	
作動力	14.7N・cm以下	
ストッパー強度	49N・cm	
使用温度範囲	-10~+65°C	
保存温度範囲	-20~+85°C	

### ■Specifications

Contact plating	Silver plated	Gold plated
Rating Max.	150mA 125VAC	
Min.	10mA 5VAC/DC	
Initial contact resistance	30mΩ max. (1A 2~4VDC)	30mΩ max. (1.5mA 200μVAC)
Dielectric strength	500VAC 1 minute	
Insulation resistance	100MΩ min.	(500VDC)
Electrical life	10,000 cycles	
Operating force	14.7N・cm max.	
Stopper strength	49N・cm	
Operating temperature range	-10~+65°C	
Storage temperature range	-20~+85°C	

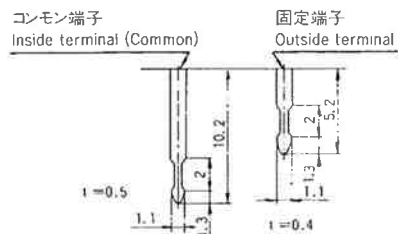
### ■形名の説明/Part Numbering

**MR 1 - 12 G - Z**

シリーズ記号 (Series code) | 回路数 (Number of poles) | 接点数 (Number of position) | 接点メッキ (Contact plating)

1	1回路	12	12接点	なし None	銀メッキ接点 Silver plated
2	2回路	6	6接点		
3	3回路	4	4接点		
4	4回路	3	3接点		
				G	金メッキ接点 Gold plated

### ■端子形状/Terminal Styles



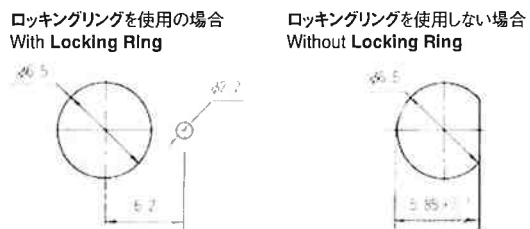
### ■標準付属部品/Standard Accessories

《添付部品/Supplied separately》

部品名/Part name	ロックナット Hex Nut	ロックワッシャー Lockwasher	ロッキングリング Locking Ring
形名/Part No.	140008010241	140008030051	140008020066
寸法図 Dimensions			
表面処理 Finish	ニッケルメッキ Nickel plated	亜鉛メッキ三価クロメート処理 Zinc plated	

### ■パネル抜孔図/Panel Cut-Out Dimensions

取付パネル有効板厚  
/Panel thickness : 2.5 mm max.



- 別売付属部品は各種そろえてございますので、345ページの別売付属部品一覧表により、形名にてご指定ください。  
Optional Accessories are available in a wide of variety types. Specify the part number from **Optional Accessories** table on page 345.
- はんだ付け仕様、洗浄仕様は、346ページをご参照ください。  
See the specifications of **Soldering** and **Flux Cleaning** on page 346.

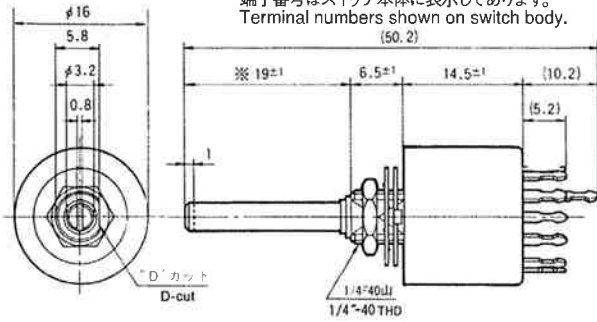
ロータリースイッチ

## MR (30度ステップ)

### MR1-12-Z

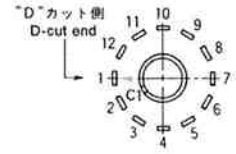
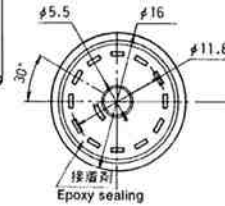
### 1回路12接点/1-pole 12-position

端子番号はスイッチ本体に表示してあります。  
Terminal numbers shown on switch body.



※シャフト長さ、Dカット等、特注品はお問い合わせ下さい。

形名 Part No.	ステップ数 Number of steps	ステップ角度 Step angle
★MR1-12-Z	全回転 360° Endless	30°

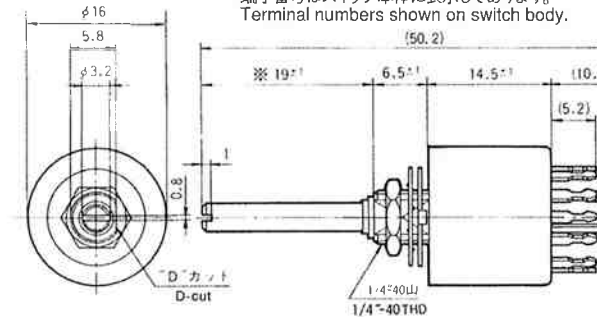


回路図  
Circuit diagram

### MR2-6-Z

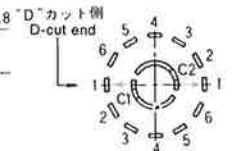
### 2回路6接点/2-pole 6-position

端子番号はスイッチ本体に表示してあります。  
Terminal numbers shown on switch body.



※シャフト長さ、Dカット等、特注品はお問い合わせ下さい。

形名 Part No.	ステップ数 Number of steps	ステップ角度 Step angle
★MR2-6-Z	5 1~6の繰り返し Repetition of from 1 to 6	30°
★MR2-6G-Z		

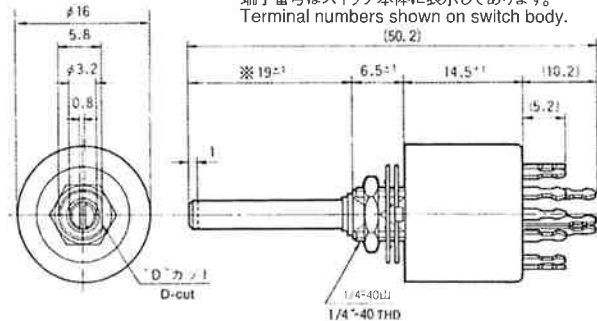


回路図  
Circuit diagram

### MR3-4-Z

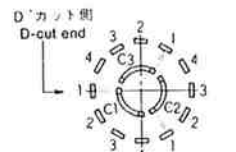
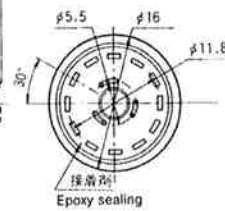
### 3回路4接点/3-pole 4-position

端子番号はスイッチ本体に表示してあります。  
Terminal numbers shown on switch body.



※シャフト長さ、Dカット等、特注品はお問い合わせ下さい。

形名 Part No.	ステップ数 Number of steps	ステップ角度 Step angle
★MR3-4-Z	3 1~4の繰り返し Repetition of from 1 to 4	30°
★MR3-4G-Z		

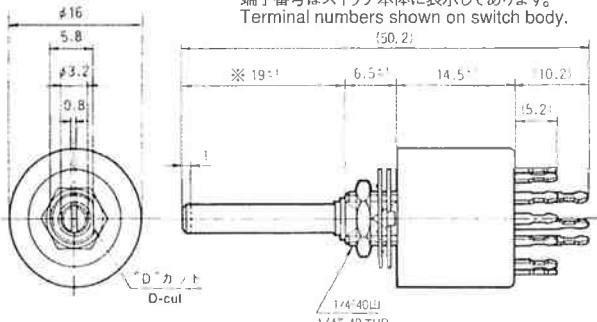


回路図  
Circuit diagram

### MR4-3-Z

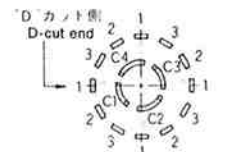
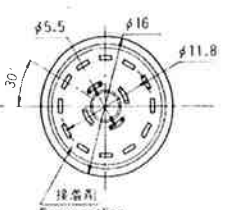
### 4回路3接点/4-pole 3-position

端子番号はスイッチ本体に表示してあります。  
Terminal numbers shown on switch body.



※シャフト長さ、Dカット等、特注品はお問い合わせ下さい。

形名 Part No.	ステップ数 Number of steps	ステップ角度 Step angle
★MR4-3-Z	2 1~3の繰り返し Repetition of from 1 to 3	30°



回路図  
Circuit diagram

●回路図はシャフトを反時計方向に回し切って端子側より見た状態を示します。ただし、MR1-12はエンドレスのため、接続端子はテスターにて確認してください。

●The circuit diagrams show the switches as viewed from the terminals with the shaft turned counterclockwise all the way. The MR1-12 is an endless type, so check the connecting terminals with a tester.

★ (黒星) は、受注生産品です。  
★ : Made-to-order items.