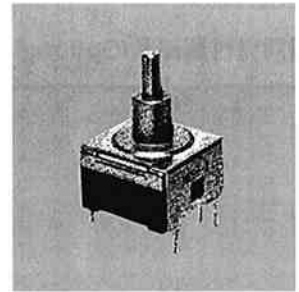


MRB (45度ステップ) 丸洗い

超小形ロータリースイッチ Super-Miniature Rotary Switches



■特長

1. 高接触信頼性です。(ツインコンタクト方式)
2. 各種回路の選択が自由にできます。
3. 完全密封構造により、環境汚染から接点を保護します。
4. 丸洗い洗浄が可能です。
5. 接触部および端子部は、金メッキが施してありますので、微小電流領域での使用に最適です。

■Features

1. High contact reliability is assured.(Twin contact type)
2. Selection of each circuit is arbitary possible.
3. Completely sealed construction protects the contacts against environmental pollution.
4. Immersion cleaning is possible.
5. Ideal for use in dry circuit because the contacts and terminals are gold plated.

■仕様 金メッキ接点

| | | |
|-----------|-------------------|-----------------|
| 定 格 | 0.4VA以下 (DC12V以下) | |
| 初期接触抵抗 | 200mΩ以下 | (AC200μV 1.5mA) |
| 耐 電 圧 | AC250V 1分間 | |
| 絶 縁 抵 抗 | 100MΩ以上 | (DC100V) |
| 電 気 的 寿 命 | 10,000回 | (1往復で1回) |
| 作 動 力 | 1.96~5.88N·cm | |
| 使用温度範囲 | -20~+70℃ | |
| 保存温度範囲 | -40~+85℃ | |

■Specifications

| | | |
|-----------------------------|------------------------|-----------------|
| Rating | 0.4VA max.(12VDC max.) | |
| Initial contact resistance | 200mΩ max. | (1.5mA 200μVAC) |
| Dielectric strength | 250VAC 1 minute | |
| Insulation resistance | 100MΩ min. | (100VDC) |
| Electrical life | 10,000cycles | |
| Operating force | 1.96~5.88N·cm | |
| Operating temperature range | -20~+70℃ | |
| Storage temperature range | -40~+85℃ | |

■形名の説明/Part Numbering

MRB 1 - 3 - Z

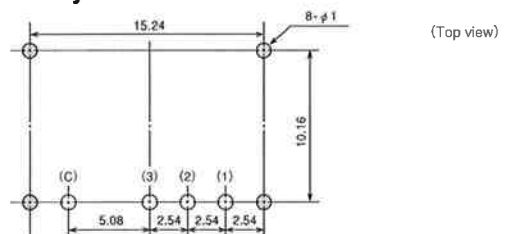
シリーズ記号
Series code

回路数
Number of poles

接点数
Number of position

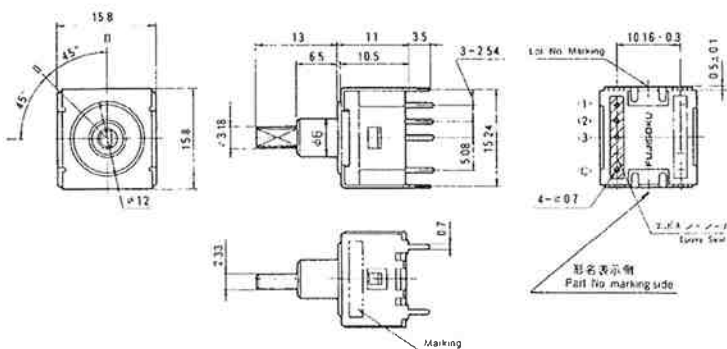
■プリント基板孔あけ寸法

PC Hole Layouts



MRB series

MRB1-3-Z 1回路3接点/1-pole 3-position



ボックスには端子番号を表示していません。
Terminal number not shown on box.

| スイッチ特性 Switching function | | | |
|------------------------------|----------------------|------------------------|------------------------|
| 接触位置 Circuit arrangement | | | 回路図 Circuit diagram |
| I 位置 Position I | II 位置 Position II | III 位置 Position III | |
| ON | ON | ON | |
| C-1 | C-2 | C-3 | |

シャフトは360°全回転です。
但し、シャフト位置が I、II、III 以外のポジションでは接点はOFF状態です。
The shaft shall rotate 360° and endlessly.
The circuit shall be OFF at any other positions than I、II and III.

ロータリースイッチ

MRB 丸洗い

■別売付属部品/Optional Accessories

〈添付部品/Supplied separately〉

| 部品名/Part Name | ツマミ/Knob | | | |
|--------------------------|------------------------|--------------|--------------------|--------------|
| | FB形 | | FN形 | |
| 寸法図 Dimensions | | | | |
| 形名/Part No. | 140000050598 | 140000051012 | 140000050956 | 140000050601 |
| 色調 Color | 本体/Body シルバー/Silver | 黒染/Black | シルバー/Silver | 黒染/Black |
| インジケータライン/Indicator Line | 黒色/Black | 白色/White | 黒色/Black | 白色/White |
| 本体材質 Body Material | アルミニウム Aluminum | | アルミニウム Aluminum | |

●FB・FN・FK 形用の六角レンチは、市販のM4用(呼び2mm)をご使用ください。

■取扱注意事項/Precautions

1. はんだ付け仕様/Soldering

(1) 手付け/Hand soldering

装置: はんだゴテ

Device: Solder iron.

360°C Max. 3 sec. Max.

(2) フローライン/Auto Soldering

装置: 噴流式または浸漬式

Device: Jet wave or dip type

275°C Max. 6 sec. Max.

・プリヒートは80~120°C以下、120秒以内での作業をお願いします。

(3) Preheat should be within 80-120°C, 120sec.

共通ランドに2端子以上はんだ付けする場合は、ソルダーレジストで独立させて下さい。

When soldering two or more terminals to the common land use solder resist to solder them independently.

2. 洗浄仕様/Flux Cleaning

(1) 溶剤は、フッ素系またはアルコール系のものをご使用ください。

Solvent: Fluorine or Alcohol type.

(2) 超音波洗浄はできません。

Do not apply ultrasonic cleaning.

3. 取り付けについて/Mounting

(1) プリント基板はφ1孔のものを使用してください。

Use printed circuit board with 1mm diameter holes.

(2) プリント基板取り付け前に端子は曲げないでください。

Do not bend the terminals prior to mounting.

(3) スイッチを取り付けた後、スイッチのツマミなどに装置の重量がかかるような置き方は避けてください。

After the switch mounting, do not place the device in a position in which its weight will be placed on the switch button, etc.

(3) ツマミには、29.4N {3kgf} を越える荷重を加えないでください。

Do not apply a load exceeding 29.4N {3kgf} to the actuator.

□ は、別売付属部品です。
□ : Optional Accessories