

SLA215K

高容量15Aロッカースイッチ High Current Power Rocker Switches

UL CSA ENEC



表面実装用
端子形状
レバー・ロッカー
スイッチ

■特長

- コンパクトなボディで高容量15Aを実現
- 樹脂フレームを採用のため強化絶縁構造で安心してご使用になれます。
- 取付寸法は、スナップインタイプで楽に行えます。
- 端子は、はんだ端子とタブ(#187)の兼用でご使用になれます。
- 高容量機器の電源用に最適です。
RoHS指令対応による、カドミウム及び鉛フリー化を実現。
- UL、CSA、ENEC規格認定品
※タブ端子でENEC規格はありません。

■Features

- Compact body with 15A rating
- Strengthening isolation structure using resin frame for safety.
- Snap-in press fit for easy panel mounting .
- 2-in-1 terminal —Solder / Tub (#187) combination use.
- Suitable for the power supplies of high capacity apparatus.
RoHS compliance—Cadmium & Lead Free
- UL, CSA and ENEC listed

■仕様

定 格	抵抗負荷	15A 125V AC	15A 250V AC
	誘導負荷	36A/15A 力率 0.6/0.9	250V AC
初期接触抵抗	20mΩ 以下 (2~4V 1Aにて測定)		
耐電圧	AC1500V 1分間		
絶縁抵抗	100MΩ以上 (DC500V)		
電氣的寿命	10,000回		
作動力	2.94~12.74N		
使用温度範囲	-25~+85°C		
保存温度範囲	-40~+85°C		

■Specifications

Rating	Resistive load	15A 125V AC	15A 250V AC
	Inductive load	36A/15Ap.f.	0.6/0.9 250V AC
Initial contact resistance	20mΩ max. (1A 2~4V DC)		
Dielectric strength	1,500V AC 1minute		
Insulation resistance	100MΩ min. (500V DC)		
Electrical life(cycles)	10,000cycles		
Operating force	2.94~12.74N		
Operating temperature range	-25~+85°C		
Storage temperature range	-40~+85°C		

■形名の説明/Part Numbering

SLA 2 15 K - 5

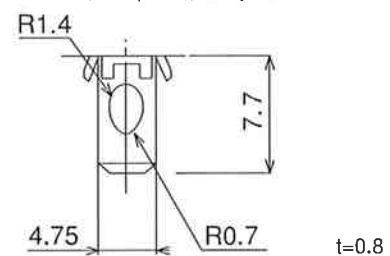
シリーズ記号 Series code | 極数 Poles | 電流容量 Current | スイッチ特性 Switching function | ロッカー表示 Rocker design

15 15A | K OFF - ON

なし None	
5	
6	
7	

■端子形状/Terminal Style

はんだ端子 (タブ#187) 併用



半田端子 (タブ端子#187としても使用可能)
Solder Terminal (It can be used for TAB #187)

■品種一覧表/Table of Part Numbers

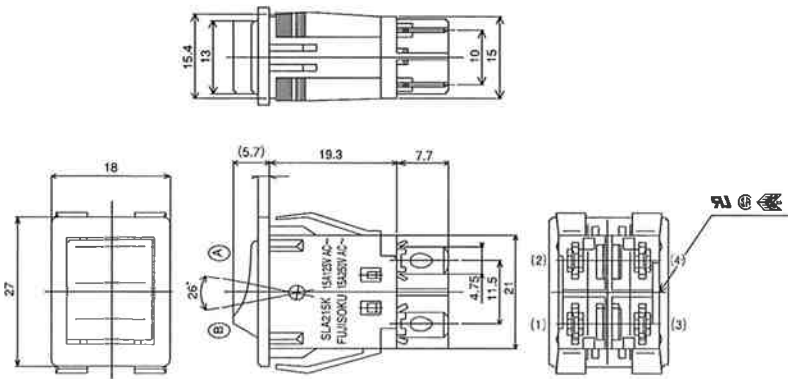
品種名/TYPE	SLA215K□	SLA215K□-5	SLA215K□-6	SLA215K□-7
ボタン表示色調 (白)/ MARKING COLOR (WHITE)				
	UNFIGURED 表示なし			

■登録規格/Approvals

UL File No.E43275
CSA File No.LR38341
ENEC Ref. No. SE/05105-02

SLA215K

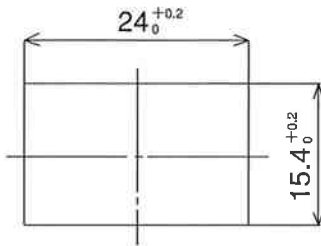
■外観形状/Appearance style



回路特性 CIRCUIT CHARACTERISTICS			端子数 TERMINALS
接触位置 CIRCUIT ARRANGEMENT		回路図 DIAGRAM	
ボタンをA側に倒した場合 WITH ROCKER TO SIDE OF A (図の位置)	ボタンをB側に倒した場合 WITH ROCKER TO SIDE OF B		4
OFF	ON		
—	(1) — (2) (3) — (4)		

端子番号はボックスに表示されています。
Terminal number shown on box.

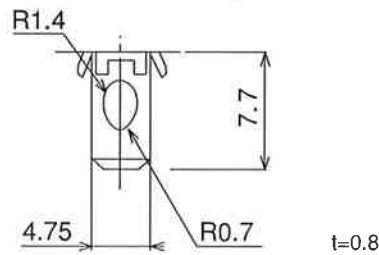
■パネル抜孔寸法



パネル板厚/PANEL THICKNESS : 1.0~3.5

■端子形状/Terminal Style

はんだ端子 (タブ#187) 併用



半田端子 (タブ端子#187としても使用可能)
Solder Terminal (It can be used for TAB #187)

■はんだ付け仕様/Soldering

手付け/Hand Soldering

装置 : はんだゴテ

Device : Solder iron

380°C Max. 3sec. Max.