

SLE210K

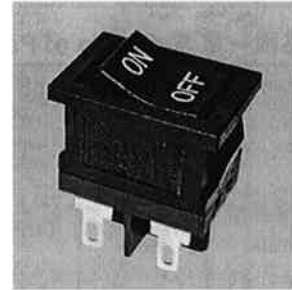
小形ロッカースイッチ Miniature Power Rocker Switches

C-US UL VDE SEMKO

防塵

RoHS対応品

RoHS Compliance



■特長

1. 海外規格認定品です。C-US UL、VDE、SEMKO
2. パネルへの取付けは、スナップイン方式です。
3. コンパクトタイプのため、省スペース設計に適しています。
4. 機器の電源用として最適です。
5. 防塵構造
6. 突入電流100Aタイプです。

■Features

1. C-US UL, VDE and SEMKO listed.
2. Snap-in panel mounting.
3. Compact size to save design space.
4. Most suited for equipment as power switch.
5. Dust proof type
6. In rush 100A max.

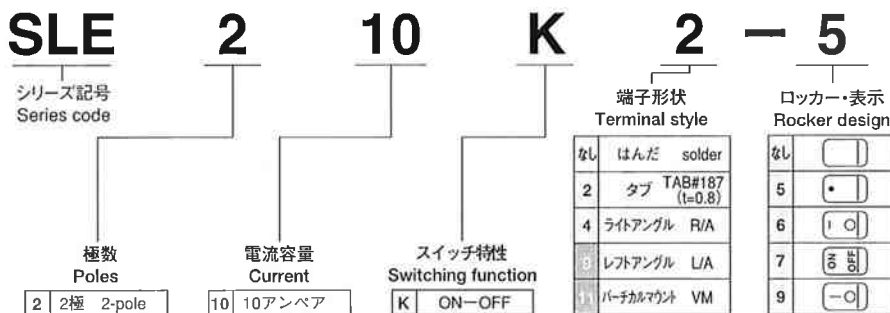
■仕様

定格	負荷の種類	誘導負荷				抵抗負荷
		AC125V		AC250V		
突入電流 (力率=0.6)	100A	60A	100A	60A	AC125V 10A AC250V 10A (力率=1.0)	
		10A	10A	10A		
速断電流 (力率=0.9)	10A	10A	10A	10A	10A (力率=1.0)	
最小	AC/DC5V 10mA (抵抗負荷)					
C-ULUS	AC125V 6A・AC250V 6A (抵抗負荷)					
初期接触抵抗	20mΩ以下 (DC2~4V 1A)					
初期耐電圧	AC1500V 1分間					
初期絶縁抵抗	100MΩ以上 (DC500V)					
電氣的寿命(回)	5,000	10,000	5,000	10,000	10,000	
作動力	3.92~12.7N					
使用温度範囲	-25~+85℃					
保存温度範囲	-40~+85℃					

■Specifications

Rating	Load	Inductive load				Resistive load
		125VAC		250VAC		
Inrush current (p.f.=0.6)	100A	60A	100A	60A	10A 125VAC 10A 250VAC (p.f.=1.0)	
		10A	10A	10A		
Break current (p.f.=0.9)	10A	10A	10A	10A		
Min.	10mA 5VAC/DC (Resistive load)					
C-ULUS	6A 125VAC・6A 250VAC (Resistive load)					
Initial contact resistance	20mΩ max. (1A 2~4VDC)					
Initial dielectric strength	1500VAC 1 minute					
Initial insulation resistance	100MΩ min. (500VDC)					
Electrical life (cycles)	5,000	10,000	5,000	10,000	10,000	
Operating force	3.92~12.7N					
Operating temperature range	-25~+85℃					
Storage temperature range	-40~+85℃					

■形名の説明/Part Numbering



- ★ の入った組み合わせは、受注生産品となります。
- ★ : Made-to-order items

■ロッカーの表示色/Marking Color

フレーム色・ロッカー色 Frame color・Rocker color	表示色 Marking color
黒 Black	白 White

フレーム色・ロッカー色は黒以外にもグレー・アイボリーがございます。
 特注にて承りますので、お問い合わせください。
 Black color is standard for frame and rocker.
 Gray color and ivory color versions are also available as custom products.

●はんだ付け仕様は、261ページをご参照ください。
 See the specifications of Soldering on page 261.

レバー・ロッカー
スイッチ

■品種一覧表／Table of Part Numbers

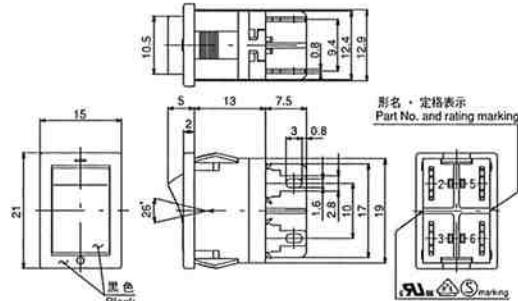
フレーム色および ロッカー色 Frame color and rocker color	文字色 Marking color	スイッチ特性 Switching function	端子形状 Terminal style	形名・定格表示側 Part number and rating marking side				
黒色 Black	白色 White	ON-OFF	はんだ端子 Solder	SLE210K	★SLE210K-5	SLE210K-6	SLE210K-7	SLE210K-9
			タブ端子 #187 TAB	SLE210K2	★SLE210K2-5	SLE210K2-6	SLE210K2-7	SLE210K2-9
			ライトアングル端子 Right-angle	SLE210K4	★SLE210K4-5	★SLE210K4-6	★SLE210K4-7	★SLE210K4-9

●ロッカーの上には、特注品として文字・記号等の表示を承りますのでご相談ください。
Different markings on Rocker top are available as "custom products".

はんだ端子

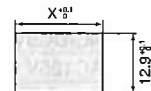


S/D



形名 Part no.	スイッチ特性 Switching function		形名・定格表示側から見て Viewed from part No. & rating marking side	
	ON	OFF	ON	OFF
SLE210K	ON	OFF	ON	OFF
接続端子 Connecting terminals	2-3	5-6	-	

■パネル抜孔図 Panel Cut-Out Dimensions

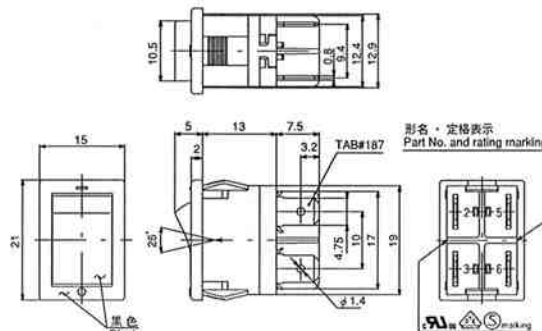


パネル板厚 Panel thickness	X
0.75~1.25	19.2
1.25~2.00	19.4
2.00~3.00	19.8

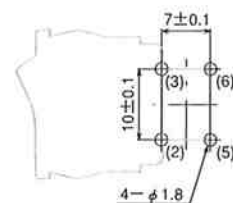
タブ端子 #187 (t=0.8)



TAB



■プリント基板孔あけ寸法 PC Hole Layouts (Top view)

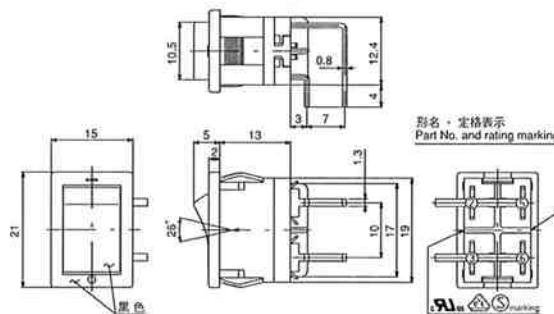


ブルーの線は、スイッチの外郭線です。
Blue-lined is the switch outline.

ライトアングル端子



R/A

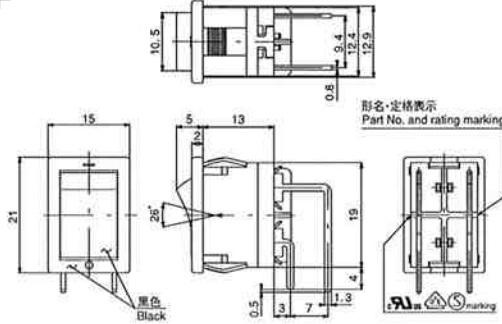


●端子番号は、ボックスに表示してあります。
●Terminal number shown on box.

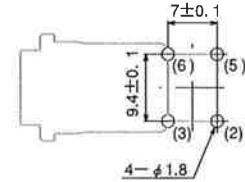
レバーロッカー
スイッチ

SLE210K

バーチカルマウント端子

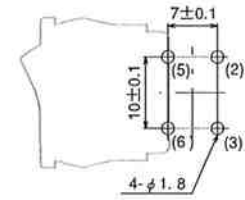
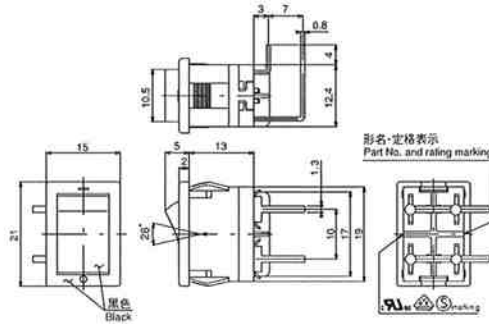


■プリント基板孔あけ寸法 PC Hole Layouts (Top view)



ブルーの線は、スイッチの外郭線です。
Blue-lined is the switch outline.

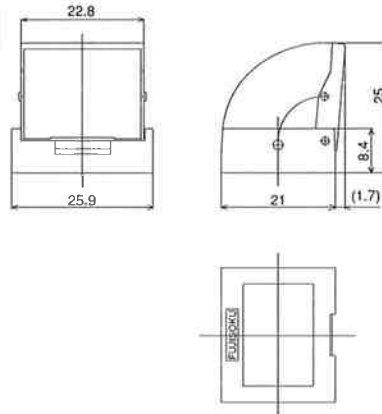
レフトアングル端子



ブルーの線は、スイッチの外郭線です。
Blue-lined is the switch outline.

レバー・ロッカー
スイッチ

スイッチガード ロッカースイッチ専用



■特長

クリアな視認性とワンタッチ取り付けによる作業の省力化

■用途

小形ロッカースイッチ
(取り付け孔寸法19.2×12.9)の誤動作防止用に最適

■仕様

部品名：スイッチガード
品番：140007250027
色調：黒(カバー部透明)

■Features

Clear visibility and One-Touch mounting for easy work

■Uses

Small Rocker Switch
Effective to avoid incorrect operation of switch (panel cut out 19.2 x 12.9)

■Specifications

Description : Switch Guard
Part number : 140007250027
Color : Black (Clear cover)

適用スイッチ	●SLE6シリーズ	●SLE10Aシリーズ
	●SL10Kシリーズ	●SLE210Kシリーズ

※SLE10Kタイプには使用できません。