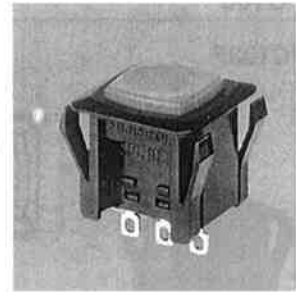


SPC103

押ボタンスイッチ Pushbutton Switches



表面実装用
スイッチ
押しボタン
スイッチ

■特長

- 軽快な切替フィーリング**
スナップアクション機構の採用により軽快なフィーリングが実現
- スイッチ操作ボタンの豊富な品揃え**
2種類の形状に各8色を用意しました。
- 取付方式**
プリント基板実装方式およびパネルにスナップイン取付方式
- コネクタ取付対応端子 (SPC103F-C)**
リード線配線作業の改善
日本圧着端子製造(株)製 EHコネクタに対応

■仕様

定 格	AC125V 3A・AC250V 3A・DC30V 3A (抵抗負荷)
初期接触抵抗	20mΩ以下 (DC2~4V 1A)
耐 電 圧	AC1000V 1分間
初期絶縁抵抗	1000MΩ以上 (DC500V)
電 気 的 寿 命	30,000回 (AC125V 3Aにて) 20,000回 (AC250V 3A または DC30V 3Aにて)
作 動 力	3.92±1.47 N
ス ト ロ ーク	1.2 mm
使用温度範囲	-25~+85°C
対応コネクタ	EHR-5 日本圧着端子製造(株)製 (SPC103F-C)

■Features

- Quality Touch**
Snap action mechanism provides a light operating touch.
- Button Shape**
Two styles, 8 colors each are available.
- Two Mounting Methods Available**
It can be mounted by either of the two methods ; it may be mounted on a printed circuit board or snapped in on a panel.
- Connector Termination Available (SPC101F-C)**

■Specifications

Rating	3A 125VAC・3A 250VAC・3A 30VDC (Resistive load)
Initial contact resistance	20mΩ max. (1A 2~4VDC)
Dielectric strength	1,000VAC 1 minute
Initial insulation resistance	1,000MΩ min. (500VDC)
Electrical life	30,000 operations (At 3A 125VAC) 20,000 operations (At 3A 250VAC or 3A 30VDC)
Operating force	3.92±1.47 N
Stroke	1.2 mm
Operating temperature range	-25~+85°C
Mating connector	EHR-5 (J.S.T. MFG CO.,LTD.)

■別売付属部品/Optional Accessories

(添付部品/Supplied separately)

寸法図 Dimensions (材質=ABS樹脂) (Material = ABS resin)	カラーボタン Color Button	
	凸形	凹形
白 White	140000481691	140000481699
赤 Red	140000481692	140000481700
黒 Black	140000481693	140000481701
グレー Gray	140000481694	140000481702
緑 Green	140000481695	140000481703
青 Blue	140000481696	140000481704
オレンジ Orange	140000481697	140000481705
黄 Yellow	140000481698	140000481706
カラーボタン 取付時寸法 Color Button monting		

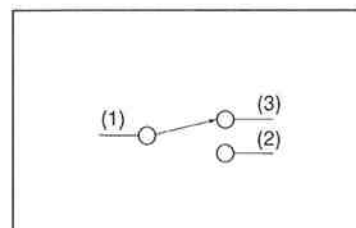
■パネル抜孔図/Panel Cut-Out Dimensions

取付パネル有効板厚

Panel thickness : 1~2.5 mm



■回路図/Circuit Diagrams



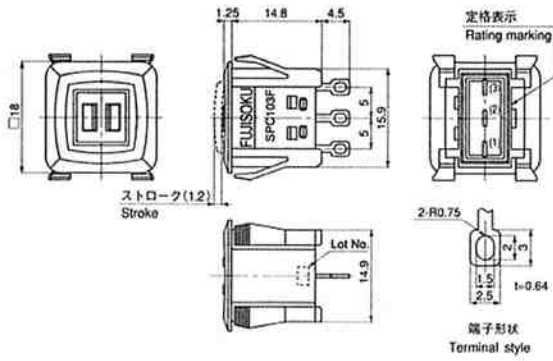
は、別売付属部品です。
 : Optional Accessories

SPC103

SPC103F



(はんだ端子)
SD



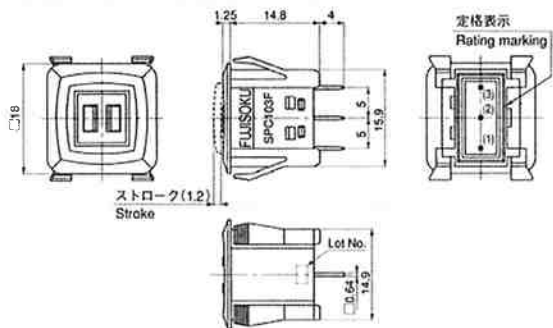
形名 Part No.	スイッチ特性 Switching function	
★SPC103F ★SPC103F-P SPC103F-C	ON	(ON)
接続端子 Connecting terminals	1-3	1-2

(ON) は、モーメンタリーです。
(ON) : Momentary

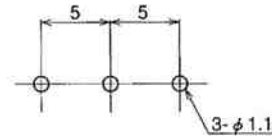
SPC103F-P



(PC端子)



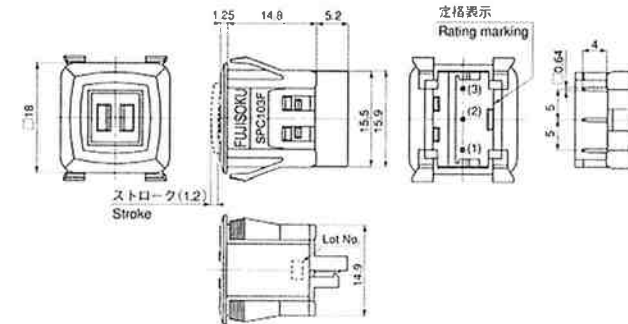
■プリント基板孔あけ寸法 PC Hole Layouts



SPC103F-C



(コネクタ対応端子)



■はんだ付け仕様

- (1) 手付け
 - 装置：はんだゴテ
 - ①350℃以下 3秒以内
 - ②270℃以下 5秒以内
 - (2) フローライン
 - 装置：噴流式または浸漬式
 - 260℃以下 3秒以内
- プリヒートは、100℃以下、30秒以内での作業をお願いします。

■洗浄仕様

- (1) 溶剤は、フッ素系またはアルコール系のものをご使用ください。
- (2) SPC103シリーズは、防水構造になっていないため、PC板洗浄を要する場合は、スイッチ本体に洗浄液がかからないよう半田面をブラシ洗浄してください。

■Soldering

- (1) Hand soldering
 - Device : Solder iron
 - ①350℃ max. 3 sec. max.
 - ②270℃ max. 5 sec. max.
 - (2) Auto soldering
 - Device : Jet wave or dip type
 - 260℃ max. 3 sec. max.
- Preheat should be within 100℃, 30sec.

■Flux Cleaning

- (1) Solvent : Fluorine or Alcohol type.
- (2) When PC board cleaning is required, brushing on the soldering face shall be provided so that the SPC103 series is not exposed to the cleaning solution.

★(黒星)は、受注生産品です。
★ : Made-to-order items.